

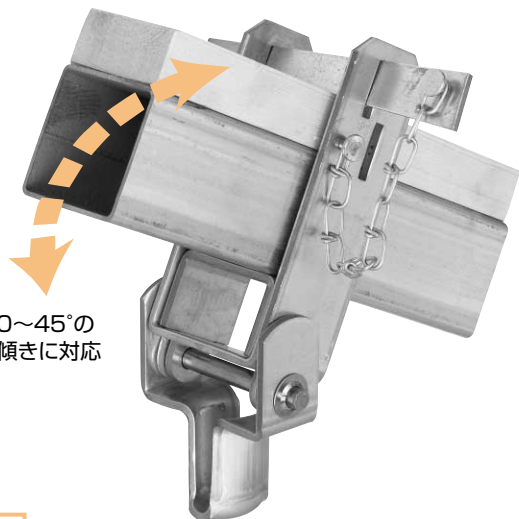
KS 勾配サポートヘッド PAT.

傾斜屋根、階段の勾配スラブ型枠を支持するサポートの先端金物。

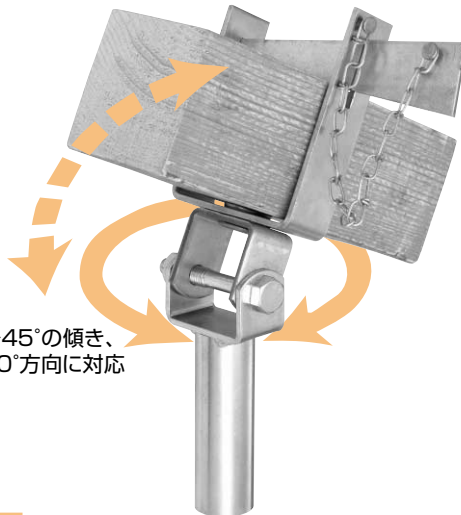
60角+30用



90角用

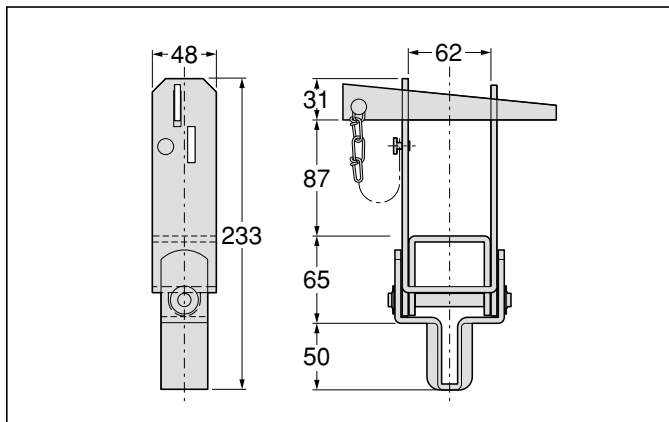


0~45°の傾きに対応

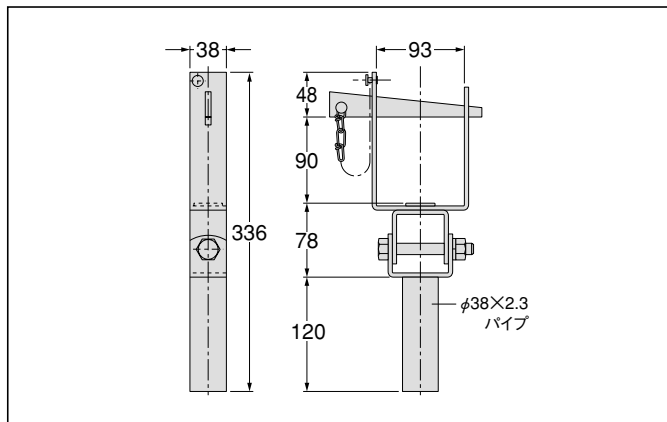


0~45°の傾き、360°方向に対応

寸法図



寸法図



■特長

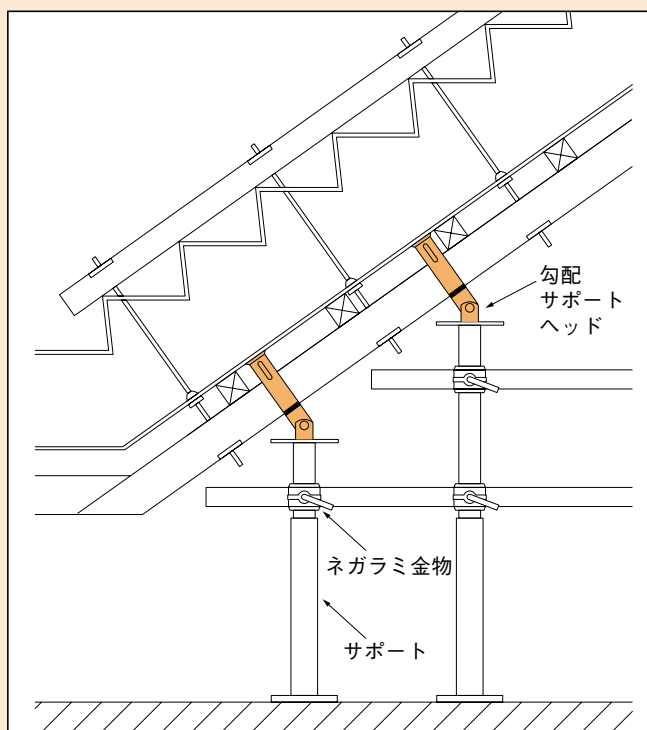
- 0~45度の勾配に対応します。
- 大引きバタの上に栈木が取付可能です。(60+30角用)
- クサビ式のため、バタ角への脱着が簡単です。
- キャンバーが不要です。
- 縦横自在に大引きのどの方向にも使用できます。(90角用)
- ほぞの長さは120mm。仮設工業会の基準に準じています。(90角用)

用途	60角+30用	90角用
品番	0049360	0049390
入数	15個	10個
単位質量	1.0kg	1.4kg

⚠ 注意事項

- 大引きが滑らないように、クサビを確実に打ち込んでください。
- サポートには必ずKSネガラミ金物を使用して水平つなぎをとってください。

■使用例



1 仮設・安全

2 型枠

3 設備

4 鉄筋・鉄骨

5 土木

6 機器・農業

7 木造住宅用資材